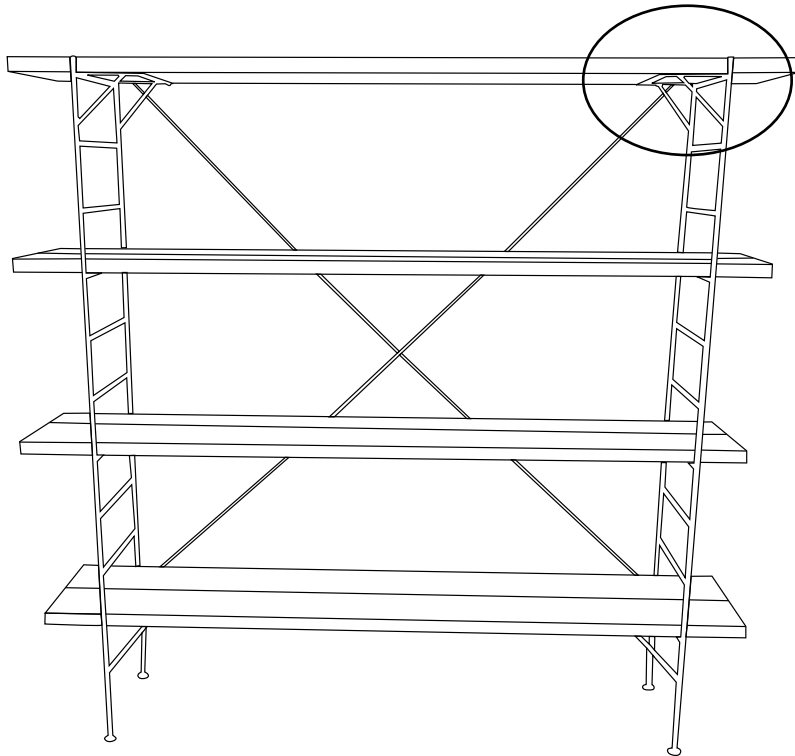


梱包内容

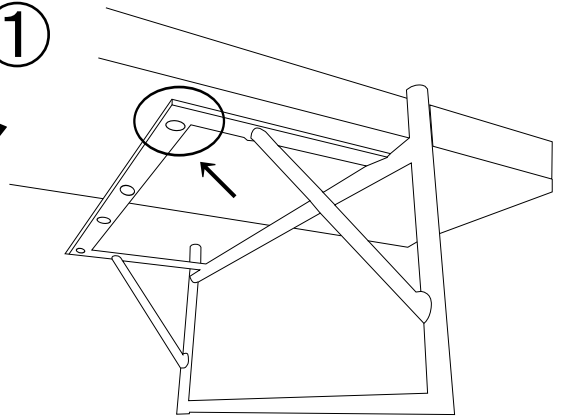
- ・外側フレーム 2本
- ・棚板 8枚
- ・ゆがみ固定フレーム 2本
- ・木ネジ 4本
- ・ワッシャー 18枚(2枚予備)
- ・ネジ 18本(2本予備)

必要工具

プラスドライバー



①

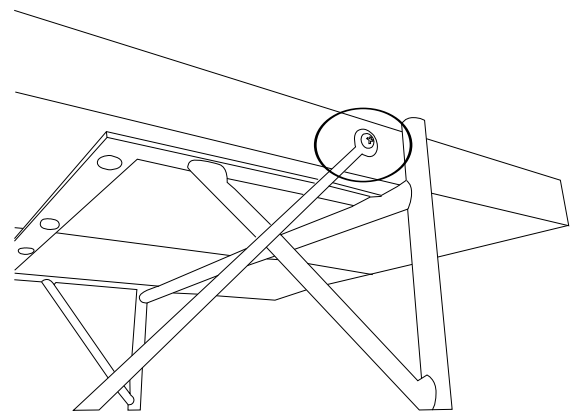


矢印の所で棚板と外側のフレームをネジで固定する。
*ネジとフレームの間にワッシャーを挟む。

1番下の棚も同様に固定する。



②



Xの形にし位置を決め木ねじで固定する。

③

真ん中の棚は可変式となっておりますので、固定などせず、フレームに乗せるだけで完成になります。

お客様名

配送会社